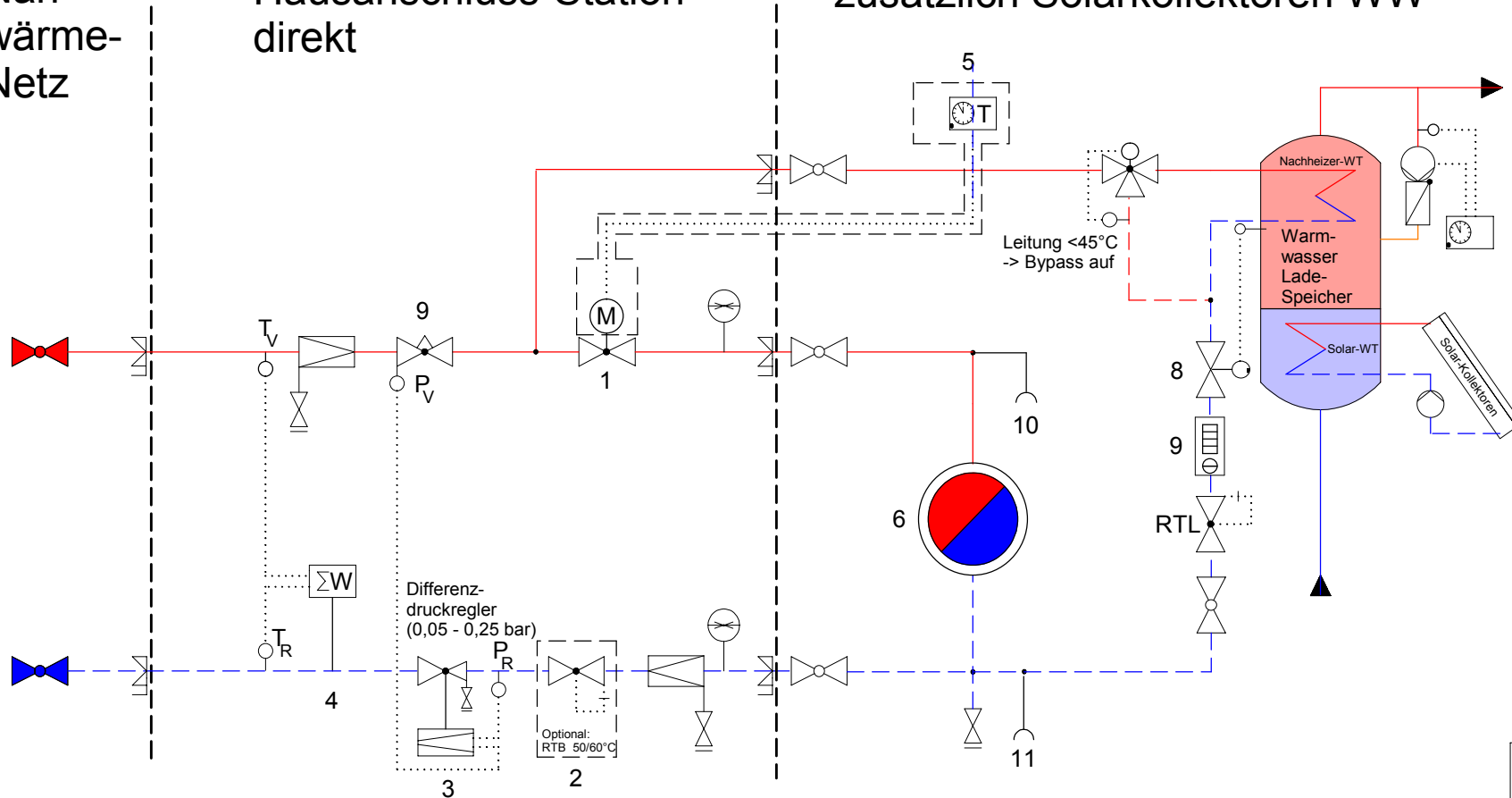


# Bionahwärme - Sohlingen

Hausinterne Wärmeverteilung  
zusätzlich Solarkollektoren WW

Nah-  
wärme-  
Netz

Hausanschluss-Station  
direkt



- 1 Motorantrieb (kundenseits)
- 2 erforderlichenfalls nachrüstbar
- 3 Differenzdruckregler (0,05 - 0,25 bar) evtl. Kombiregler
- 4 Wärmemengenzähler
- 5 Regler m. Zeitschaltuhr (kundenseits)
- 6 Heizwärmeverteilung (kundenseits)
- 7 Warmwasserbereiter (kundenseits)
- 8 Temperaturregler für Warmwasserbereiter (kundenseits)
- 9 Durchflußbegrenzer
- 10, 11 weitere Heizkreise

- Pumpe
- Kugelhahn
- Drosselorgan
- Rücklauftemp.-begrenzer (RTL)
- Rückschlagklappe
- Sieb
- TACO-Setter

Maßstab ohne / DINA4

Für diese Zeichnung gelten die Bestimmungen des Urheberrechts

	Datum	Name
Bearb.	05.08.2010	Brandt
Gep.	14.04.2012	Brandt

**GUT** Gesellschaft für umweltfreundliche Technologie  
Emilienstr. 25, 34121 Kassel  
Gartenstr. 7, 37574 Einbeck  
T. 05561-923520/Fax -923519  
brandt@gut-energie.de  
www.gut-energie.de

Projekt:  
**Bionahwärme**

Hausanschlussstation:  
direkt zusätzlich  
mit Solaranlage

Bauherr:  
Nahwärmenetz

Blatt Nr.:

1

