

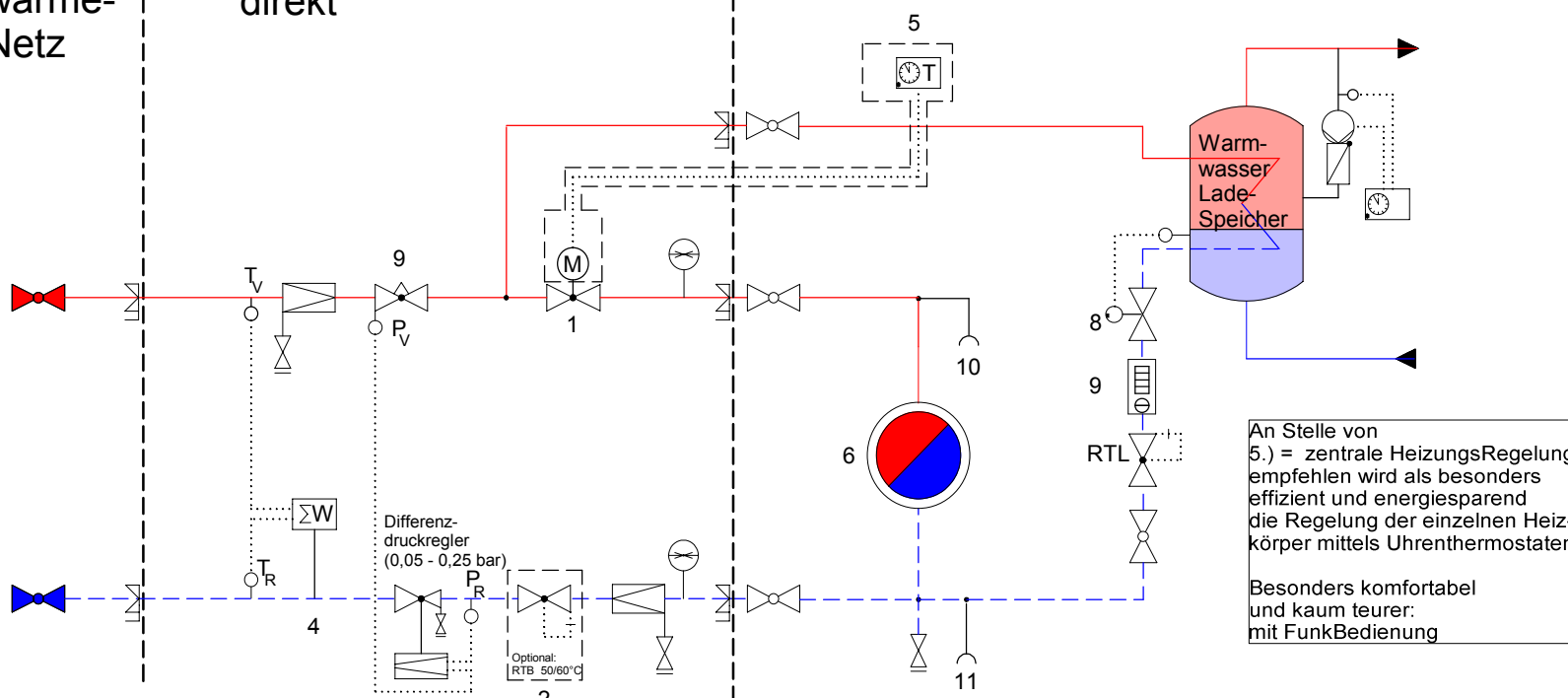
# Bionahwärme - Sohlingen

Version:  
April 2012

Nah-  
wärme-  
Netz

Hausanschluss-Station  
direkt

Hausinterne Wärmeverteilung

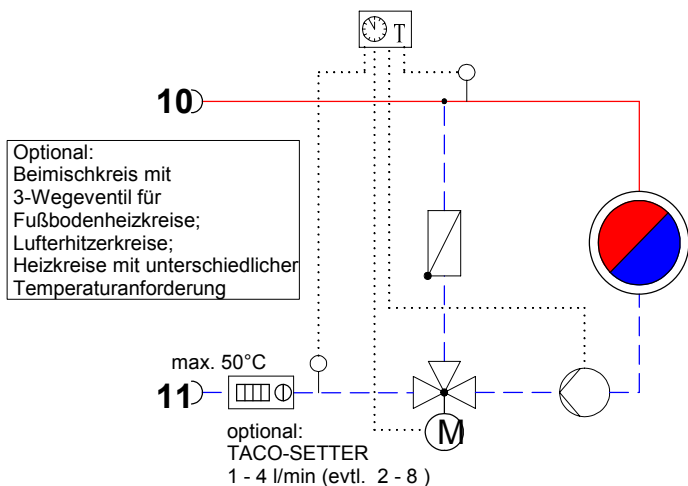
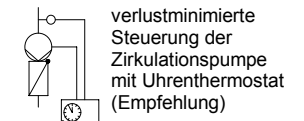


## LEGENDE:

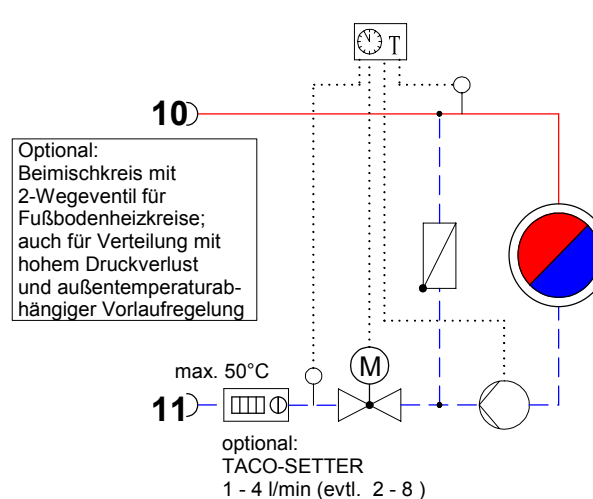
- 1 Motorantrieb (kundenseits)
- 2 RTB erforderlichenfalls nachrüstbar
- 3 Differenzdruckregler (0,05 - 0,25 bar) evtl. Kombiregler
- 4 Wärmemengenzähler
- 5 Regler m. Zeitschaltuhr (kundenseits)
- 6 Heizwärmeverteilung (kundenseits)
- 7 Warmwasserbereiter (kundenseits)
- 8 Temperaturregler für Warmwasserbereiter (kundenseits)
- 9 Durchflußbegrenzer; Abgleichdrossel
- 10, 11 weitere Heizkreise

- Pumpe
- Kugelhahn
- Drosselorgan
- Rücklauf-temp.-begrenzer (RTL)
- Rückschlagklappe
- Sieb
- TACO-Setter

An Stelle von 5.) = zentrale HeizungsRegelung empfohlen wird als besonders effizient und energiesparend die Regelung der einzelnen Heizkörper mittels Uhrenthermostaten.  
Besonders komfortabel und kaum teurer: mit FunkBedienung



Beimischschaltung mit Dreiwegemischventil



Beimischschaltung mit Durchgangsregelventil

TAB-HW Abb. 1  
Hausanschlußstation  
direkter Anschluss  
– Raumheizung und WW  
Optional:  
Beimisch-Heizkreise

**GUT** Gesellschaft für umweltfreundliche Technologie  
Emilienstr. 25, 34121 Kassel  
Gartenstr. 7, 37574 Einbeck  
T. 05561-923520/Fax -923519  
gut.energie@t-online.de  
www.gut-energie.de